



TECNIDRAIN S

Pompe d'épuisement eaux claires dite «SERPILLERE»



Les pompes de la série TECNIDRAIN sont entièrement fabriquées en acier inoxydable AISI 304.

APPLICATIONS

- Drainage eaux d'infiltration, relevage d'eau de pluie, depuis grille ou puisard, relevage eaux de vidange d'utilisation domestique, vidange pièces diverses, bassins et piscines, applications industrielles.
- Fontaines et jeux d'eau.
- Irrigations par ruissellement.

DONNÉES D'UTILISATION

- Type de liquide : eaux claires partiellement chargées et sales, liquides non agressifs.
- Température maxi du liquide 40°C.
- Immersion maxi sous le niveau de l'eau 5 m.
- Niveau minimum d'assèchement 3mm

PERFORMANCES HYDRAULIQUES

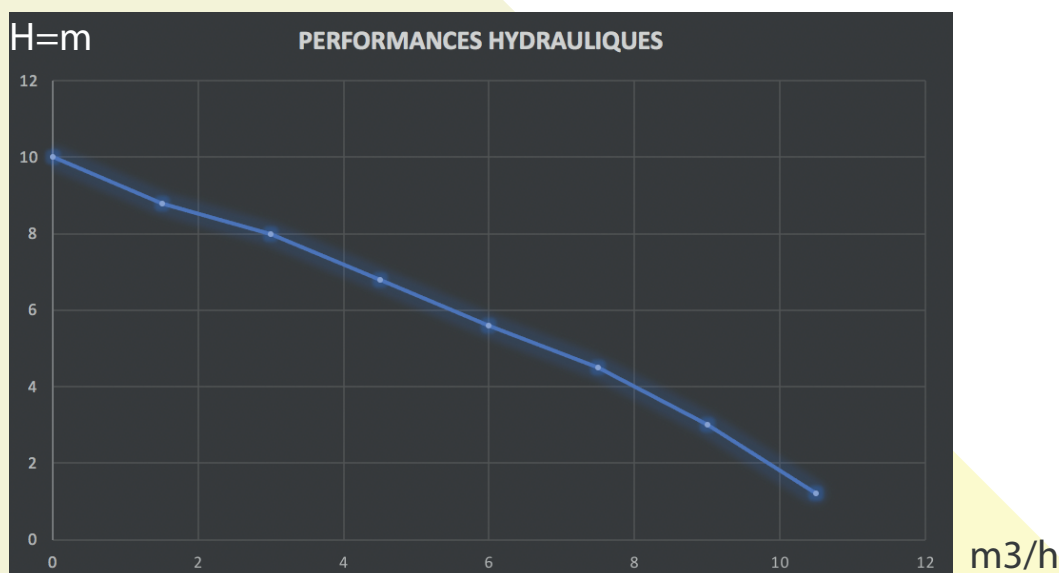
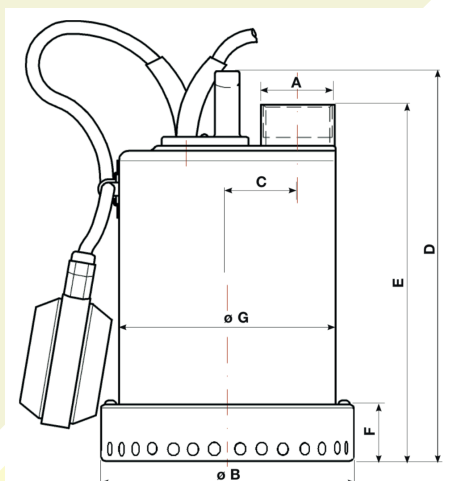


TABLEAU DES PERFORMANCES

MODEL	VOLTAGE 50Hz	ELEC					
		P1 max	P2 nom.		I max	CAPACITE	
		KW	KW	HP	AMPERE	µF	VC
TECNIDRAIN S	1x220-230V	0,7	0,45	0,6	3	10	450



MODEL	DIMENSION						
	A	B	C	D	E	F	G
TECNIDRAIN S	1" 1/4	154	41	241	228	40	132