

- 🇫🇷 **Vanne à sphère PP très basses températures (-45°), antigel, PN16**
- 🇬🇧 **PP very low temperatures (-45°C) ball valve, frost-resistant, PN16**
- 🇪🇸 **Válvula de bola de PP para muy bajas temperaturas (-45°C), anticongelante, PN16**

Art. 5903

- 🇫🇷 **Raccordement BSP F/F**
- 🇬🇧 **F/F BSP connection**
- 🇪🇸 **Conexión BSP H/H**



Art. 5904

- 🇫🇷 **Raccordement BSP M/F**
- 🇬🇧 **M/F BSP connection**
- 🇪🇸 **Conexión BSP M/H**



Conditions d'utilisation

- Applications : adduction d'eau, irrigation, arrosage, géothermie, eaux usées, air comprimé.
- Particulièrement **recommandée pour les installations en conditions climatiques extrêmes**. Une conception innovante et des matériaux performants lui confèrent une résistance accrue aux cycles de congélation/dégivrage et aux rayons UV.
- Application de ruban PTFE recommandée pour l'étanchéité des filetages.
- Pression : PN 16 bar.
- Température : **-45°C / +80°C**.

Conditions of use

- Applications : water supply, irrigation, watering, geothermal system, waste water, compressed air.
- This ball valve is especially **recommended for facilities under extreme weather conditions**. The innovative design and quality materials offer a high resistance to UV and freezing/thawing cycles.
- Use of PTFE tape recommended for threads sealing.
- Pressure : PN 16 bar.
- Temperature : **-45°C / +80°C**.

Condiciones de uso

- Aplicaciones : abastecimiento de agua, la irrigación, el regadío, sistemas geotérmicos, aguas residuales, aire comprimido.
- Esta válvula está especialmente **recomendada para instalaciones en condiciones climáticas extremas**. Un diseño innovador y materiales de alto rendimiento le otorgan una resistencia aumentada a los ciclos de congelación/descongelación y a los rayos UV.
- Se recomienda el uso de cinta de PTFE para la estanqueidad de las roscas.
- Presión : PN 16 bar.
- Temperatura : **-45°C / +80°C**.

Caractéristiques techniques

Technical features

Características técnicas

Corps en polypropylène résistant aux UV et au gel . PP renforcé pour très basses températures (-45°C).

- UV and frost-resistant polypropylene body. Reinforced PP for very low temperature (-45°C).
- Cuerpo de polipropileno resistente a los rayos UV y a las heladas. PP reforzado para muy bajas temperaturas (-45°C).

Axe en laiton.

- Brass stem.
- Eje de latón.

Sphère en laiton chromé.

- Chrome plated ball.
- Esfera de latón cromado.

Enveloppe et sièges en PTFE.

Stagnation d'eau limitée entre la sphère et le corps.

- PTFE seats and shell. Very few stagnant water between body and ball.
- Asientos y cubierta de PTFE. Estancamiento mínimo del agua entre la esfera y el cuerpo.

Poignée en PA chargé fibre de verre, résistant aux UV.

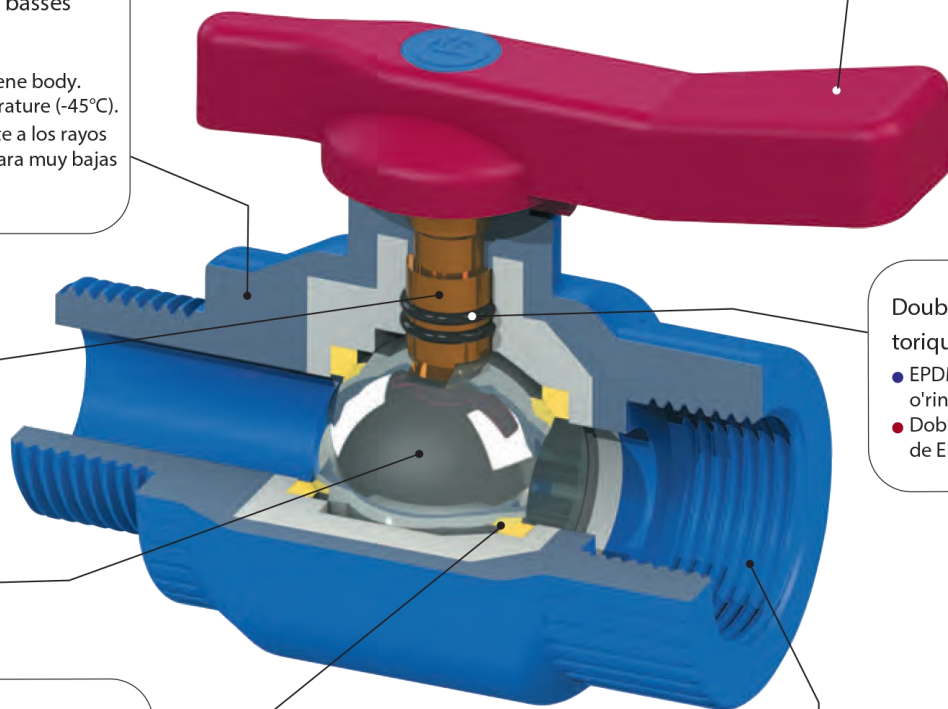
- Fiberglass-reinforced PA handle, UV resistant.
- Palanca de PA carga fibra de vidrio, resistente a los rayos UV.

Double joint torique en EPDM.

- EPDM double o'rings.
- Doble junta tórica de EPDM.

Raccordements à visser ISO7-1 (BSPT).

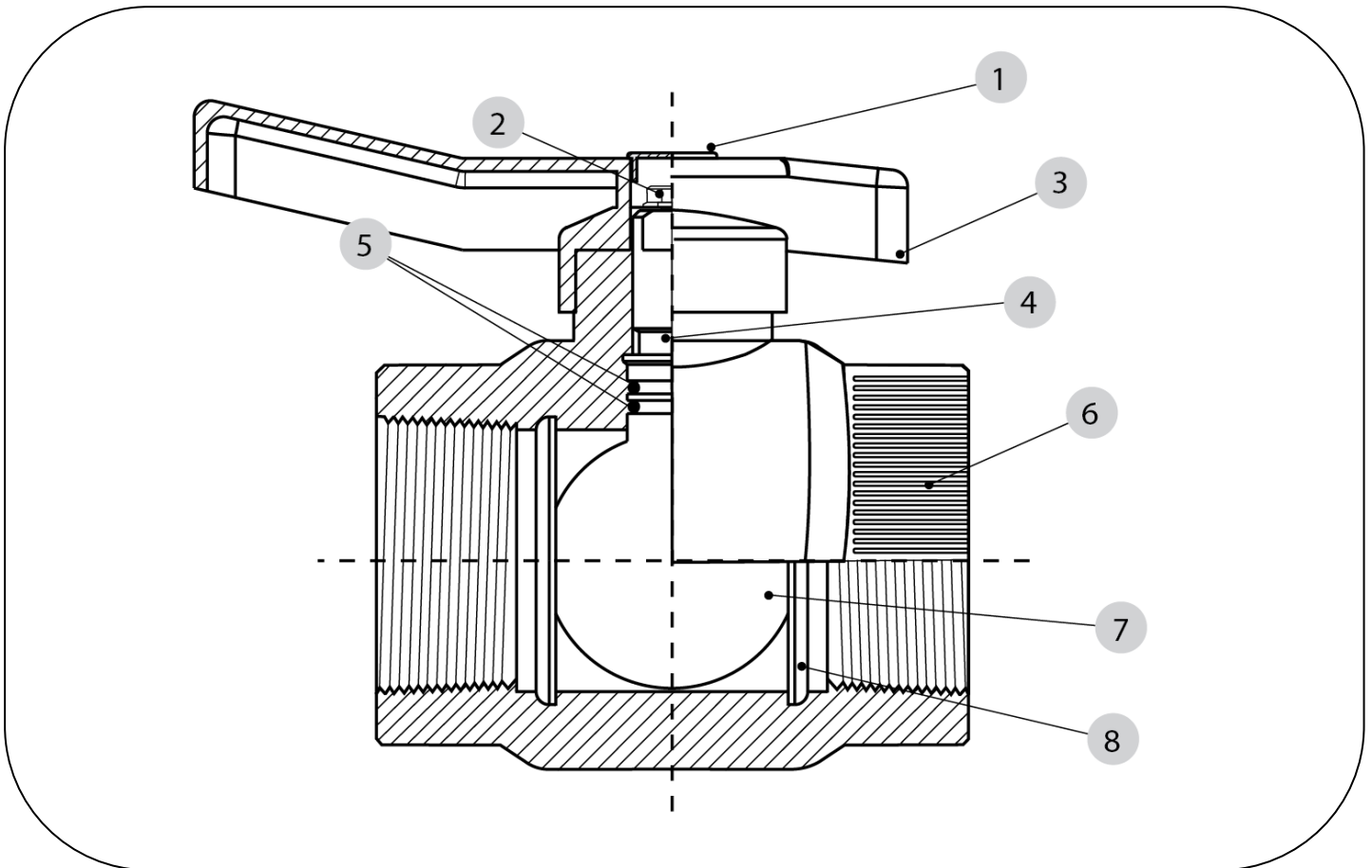
- Threaded ends ISO 7-1 (BSPT).
- Rosca ISO 7-1 (BSPT).



Nomenclature

Parts list

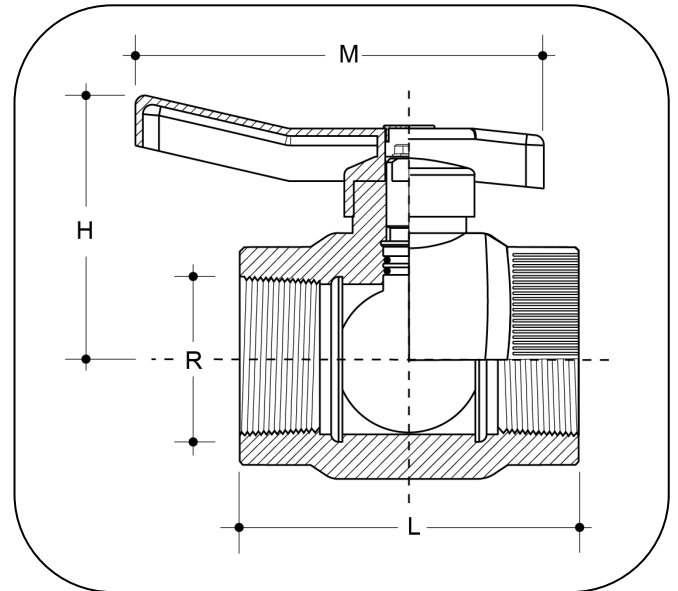
Lista de materiales



N°	Désignation	Matière	Description	Material	Designación	Materia
1	Bouchon poignée	PE	Handle cap	PE	Tapón de palanca	PE
2	Vis	Acier	Screw	Steel	Tornillo	Acero
3	Poignée	PA chargé fibre de verre résistant aux UV	Handle	UV resistant fiber-glass-reinforced PA	Palanca	PA carga fibra de vidrio, resistente a los rayos UV
4	Axe	Laiton	Stem	Brass	Eje	Latón
5	Joint d'axe	EPDM	Stem O ring	EPDM	Juntas eje	EPDM
6	Corps	PP résistant aux UV	Body	UV resistant PP	Cuerpo	PP resistente a los rayos UV
7	Sphère	Laiton chromé	Ball	Chrome plated brass	Bola	Latón cromado
8	Sièges & enveloppe	PTFE	Seat & shell	PTFE	Asientos & cubierta	PTFE

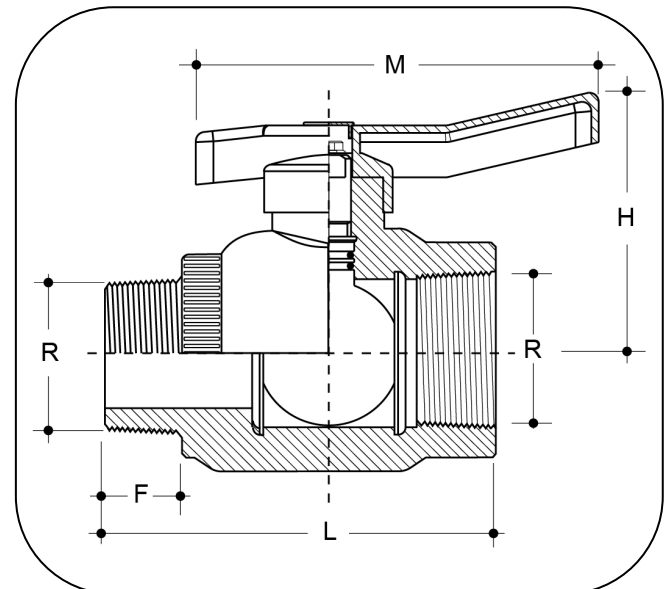
Art. 5903

Référence Item number Código	R BSPT	L mm	H mm	M mm	Poids (g) Weight (g) Peso (g)
5005903001500	1/2"	69	52	85	110
5005903002000	3/4"	78	58	108	190
5005903002600	1"	93	70	108	305
5005903003300	1"1/4	101	75	108	365
5005903004000	1"1/2	117	101	150	750
5005903005000	2"	136	106	150	1105
5005903006600	2"1/2	159	140	150	2165
5005903008000	3"	200	150	305	3735
5005903010200	4"	225	165	305	4780



Art. 5904

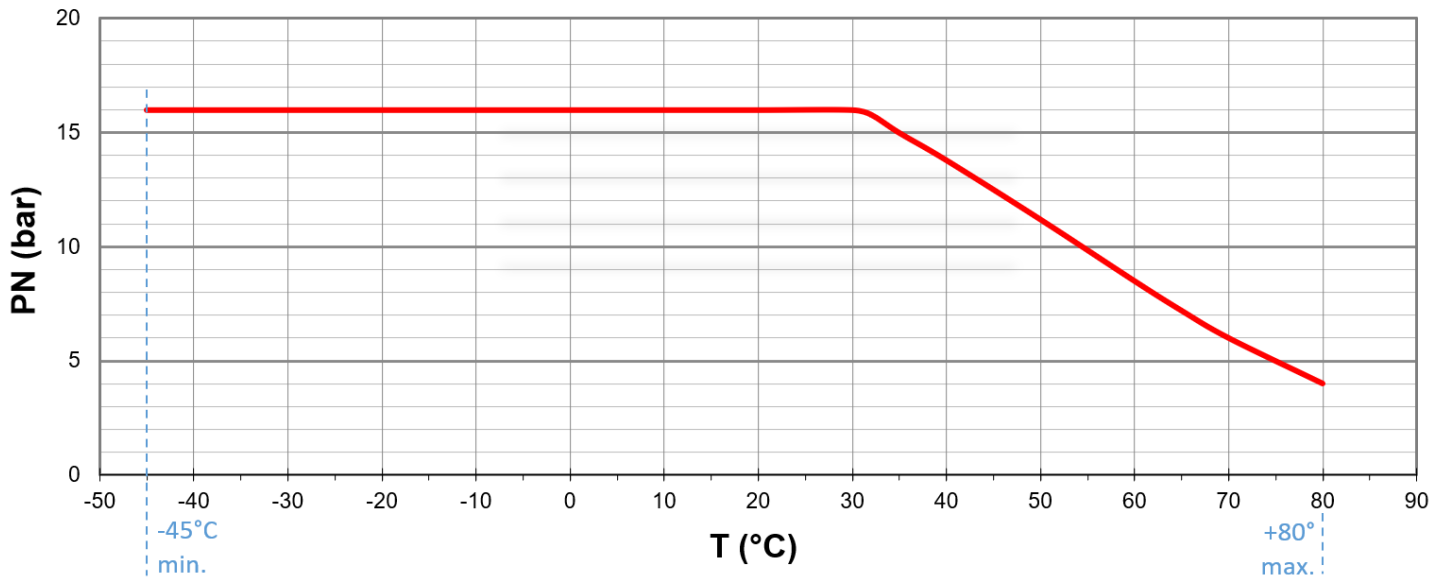
Référence Item number Código	R BSPT ISO 7-1	F mm	L mm	H mm	M mm	Poids (g) Weight (g) Peso (g)
5005904001500	1/2"	16	85	52	85	115
5005904002000	3/4"	19	94	58	108	175
5005904002600	1"	21	105	70	108	310
5005904003300	1"1/4	23	112	75	108	375
5005904004000	1"1/2	23	135	101	150	745
5005904005000	2"	24	147	106	186	1155



Graphique Pression / Température

Pressure / Temperature chart

Gráfico Presión / Temperatura



Graphique pertes de charge

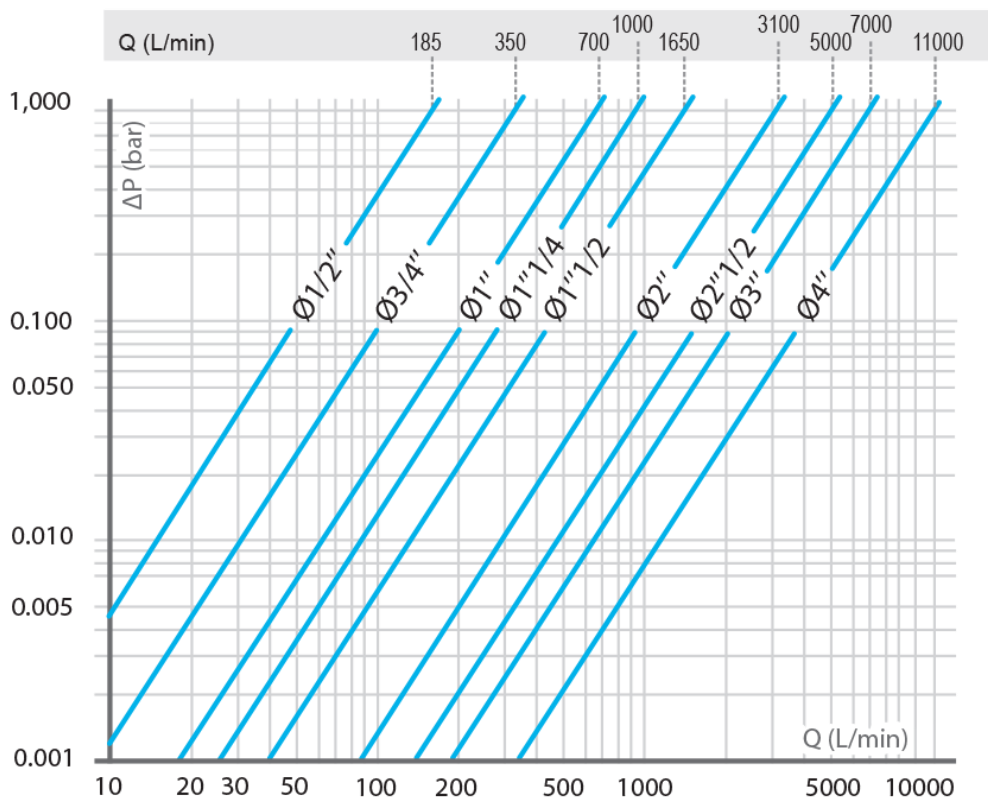
Pressure loss chart

Gráfico pérdida de carga

ΔP = Pertes de charges en bar.
Q = Débit maximum en L/min.

ΔP = Pressure loss in bar.
Q = Maximum flow in L/min.

ΔP = Pérdida de carga en bar.
Q = Caudal máximo en L/min.



Courbes données pour une eau propre à 20°C, Curves given for 20°C clean water, fully open valve.

Curvas indicadas para agua limpia a 20°C, válvula completamente abierto.