




Art. 1241

-  **Réduction simple M/F, raccord à visser BSPP**
-  **M/F Reducing socket, BSPP threaded fitting**
-  **Reducción corta M/H, accesorio para roscar BSPP**



Conditions d'utilisation

- Applications : Adduction d'eau potable, plomberie générale, CVAC.
- Fluides : Eau potable, eau glycolée, fluides compatibles avec le laiton.
- Pression : PN 16 bar
- Températures : Selon le type d'étanchéité choisi.
- Installation : Appliquer un couple de serrage modéré et choisir des matériaux adaptés (risque de corrosion galvanique). Voir notice N-1280.

Conditions of use

- Applications : Drinking water supply, plumbing, HVAC.
- Fluids : Drinking water, glycol water, fluids (brass compatible).
- Pressure : PN 16 bar
- Temperatures : Depending on sealing material.
- Installation : Apply moderate tightening torque and select suitable materials (galvanic corrosion risk). See instructions N-1280.

Condiciones de uso

- Aplicaciones : Abastecimiento de agua potable, fontanería, CVAA.
- Fluidos : Agua potable, agua glicolada, fluidos compatibles con el latón.
- Presión : PN 16 bar
- Temperaturas : Dependende del material de sellado.
- Instalación : Aplicar un par de apriete moderado y elegir los materiales adecuados (riesgo de corrosión galvánica). Ver instrucciones N-1280.

Caractéristiques techniques

- Laiton CW617N.
- Plats de maintien du raccord lors de la phase de serrage adaptés aux clés du marché.
- Embouts fileté et taraudé selon la norme ISO 228-1 (BSPP série Gaz).
- Etanchéité par joint plat garantie (épaisseur à partir de 1mm).
- Portées de joint plates et larges sur les embouts mâle et femelle.

Technical features

- CW617N brass.
- Flat areas to hold the fitting during tightening, suitable with metric spanners.
- Male and female threaded ends acc. to ISO 228-1 standard (BSPP).
- Guaranteed flat gasket sealing (thickness from 1mm).
- Flat and large bearing areas on male and female thread ends.

Características técnicas

- Latón CW617N.
- Superficies planas para el agarre de las llaves de tamaño estándar.
- Conexión roscadas macho y hembra según la norma ISO 228-1 (BSPP).
- Estanqueidad por junta plana garantizada (espesor a partir de 1mm).
- Asientos planos y grandes en las roscas machos y hembras.

Certifications

- Conformité à l'arrêté du 29 Mai 1997 modifié relatif à la consommation humaine (produit métallique non soumis à l'ACS).

Certifications

- Comply with French drinking water regulation (metal product not subject to ACS).

Certificaciones

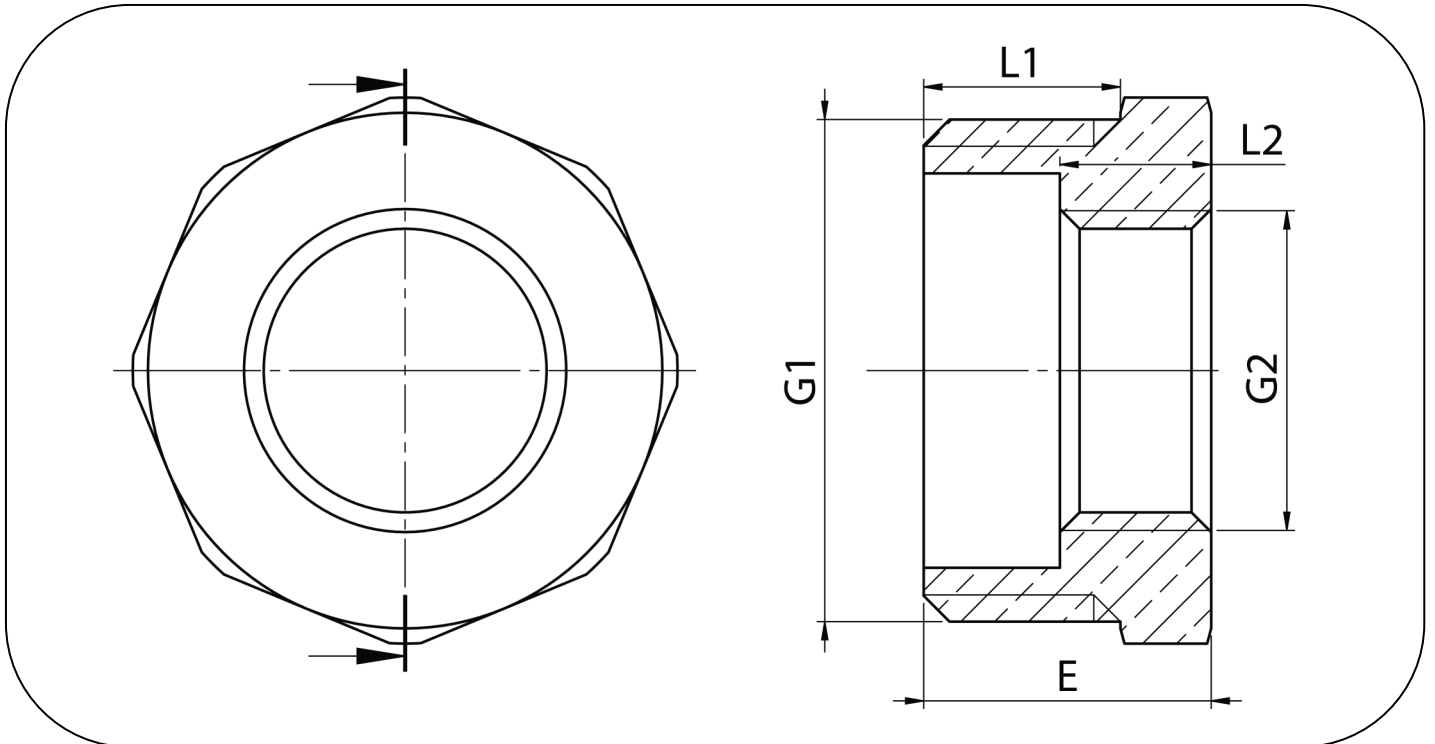
- Según el decreto francés en relación con el consumo humano (producto de metal no sujeto a ACS).



Dimensions et données techniques

Dimensions and technical data

Dimensiones y datos técnicos



Référence Item no. Código	G1	G2	L1	L2	E	PN (bar)	Poids (kg) Weight Peso
2012410080500	1/4"	1/8"	8	/	12	16	0.0063
2012410120500	3/8"	1/8"	8.5	/	13.5	16	0.016
2012410012800		1/4"	8.5	/	13.5	16	0.010
2012410015500	1/2"	1/8"	10	6	15	16	0.024
2012410150800		1/4"	10	8	15	16	0.022
2012410151200		3/8"	10	/	15	16	0.016
2012410200800	3/4"	1/4"	11	8	16.5	16	0.043
2012410201200		3/8"	11	8.5	16.5	16	0.038
2012410201500		1/2"	11	/	16.5	16	0.030
2012410261500	1"	1/2"	13	10	19	16	0.064
2012410262000		3/4"	13	/	19	16	0.050
2012410332000	1"1/4	3/4"	14	11	20.5	16	0.106
2012410332600		1"	14	/	20.5	16	0.087
2012410402600	1"1/2	1"	15.5	13	23	16	0.139
2012410403300		1"1/4	15.5	/	23	16	0.082
2012410502600	2"	1"	17	13	26	16	0.215
2012410503300		1"1/4	17	14	26	16	0.234
2012410504000		1"1/2	17	15.5	26	16	0.191