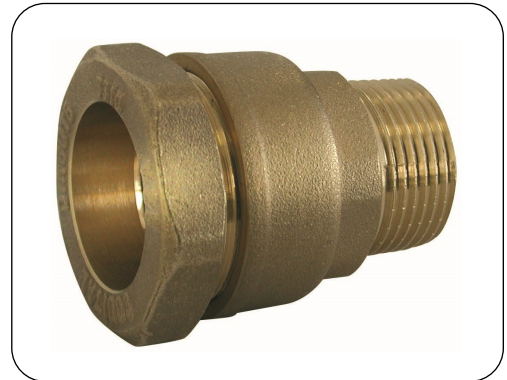


## Art. 7341

- ■ **Raccord à compression pour tube PEHD, embout mâle**
- **Compression fittings for HDPE pipe, male end**
- **Accesorio de compresión para tubo PEHD, conexión macho**



### Conditions d'utilisation

- Applications : Adduction d'eau potable, arrosage, irrigation.
- Fluides : Eau potable, eau glycolée, fluides non agressifs (compatibles NBR ou EPDM / laiton).
- Pression :
  - ⇒ PN25 bar du Ø16 au Ø63.
  - ⇒ PN16 bar du Ø75 au Ø90.
- Températures : 0/+50°C.
- Installation : Respecter les règles de l'art et éviter tout risque de corrosion lié à l'environnement et aux conditions d'installation (notamment l'effet d'électrolyse).

Télécharger la [notice complète N-7000](#)

### Conditions of use

- Applications : Drinking water supply, watering, irrigation.
- Fluids : Drinking water, glycol water, non-aggressive fluids (compatible NBR or EPDM / brass).
- Pressure :
  - ⇒ PN25 bar from Ø16 to Ø63.
  - ⇒ PN16 bar from Ø75 to Ø90.
- Temperatures : 0/+50°C.
- Installation : Comply with good practice guide and avoid all corrosion risks due to the environment and installation conditions (especially electrolysis phenomenon).

Download the [complete N-7000 manual](#)

### Condiciones de uso

- Aplicaciones : Abastecimiento de agua potable, riego, irrigación.
- Fluidos : Agua potable, agua glicolada, fluidos no agresivos (compatibles NBR o EPDM / latón).
- Presión :
  - ⇒ PN25 bar de Ø16 a Ø63.
  - ⇒ PN16 bar de Ø75 a Ø90.
- Temperaturas : 0/+50°C.
- Instalación : Cumplir con las normas y buenas prácticas. Evitar todos riesgos de corrosión debidos al medio ambiente y a las condiciones de instalación (especialmente el fenómeno de la electrólisis).

Descargar el [manual completo de N-7000](#)

### Certifications

- **ACS** : Conforme aux arrêtés du 29 mai 1997 modifié et du 25 juin 2020 relatifs à la consommation humaine.
- **4MS** : Conforme à l'approche 4MS - Harmonisation des règles de certification européennes pour les matériaux et produits en contact avec l'eau potable.

### Certifications

- **ACS** : Comply with French drinking water regulation.
- **4MS** : Comply with the 4MS approach - European certification rules standardisation for materials and products in contact with drinking water.

### Certificaciones

- **ACS** : Conforme el decreto francés en relación con el consumo humano.
- **4MS** : Conforme el enfoque 4MS - Estandarización de las reglas de certificación europeas para materiales y productos en contacto con el agua potable.



### Caractéristiques techniques

- Corps en laiton CW617N-4MS matricé, joint en EPDM (ou NBR - lot ≤ semaine 19/2021).
- Conçu, fabriqué et contrôlé selon la norme DIN 8076.
- Embout fileté conique R selon norme ISO 7-1 (BSPT).
- Passage intégral.
- Montage direct du tube sans démontage de l'écrou.
- Ecrou large pour un serrage facile.
- Bague crantée anti-éjection.
- Marquage et traçabilité (date de fabrication, DIN 8076, taille, ACS, Codital, matière).

### Technical features

- Forged CW617N-4MS brass body, EPDM (or NBR - batch ≤ week 19/2021) seal.
- Designed, manufactured and controlled acc. to DIN 8076.
- R tapered male threaded end according to ISO 7-1 standard (BSPT).
- Full bore.
- Assembly of the pipe without dismantling the nut.
- Easy tightening through a wide nut.
- Anti blow-out notched ring.
- Marking and traceability (manufacturing date, DIN 8076, size, ACS, Codital, material).

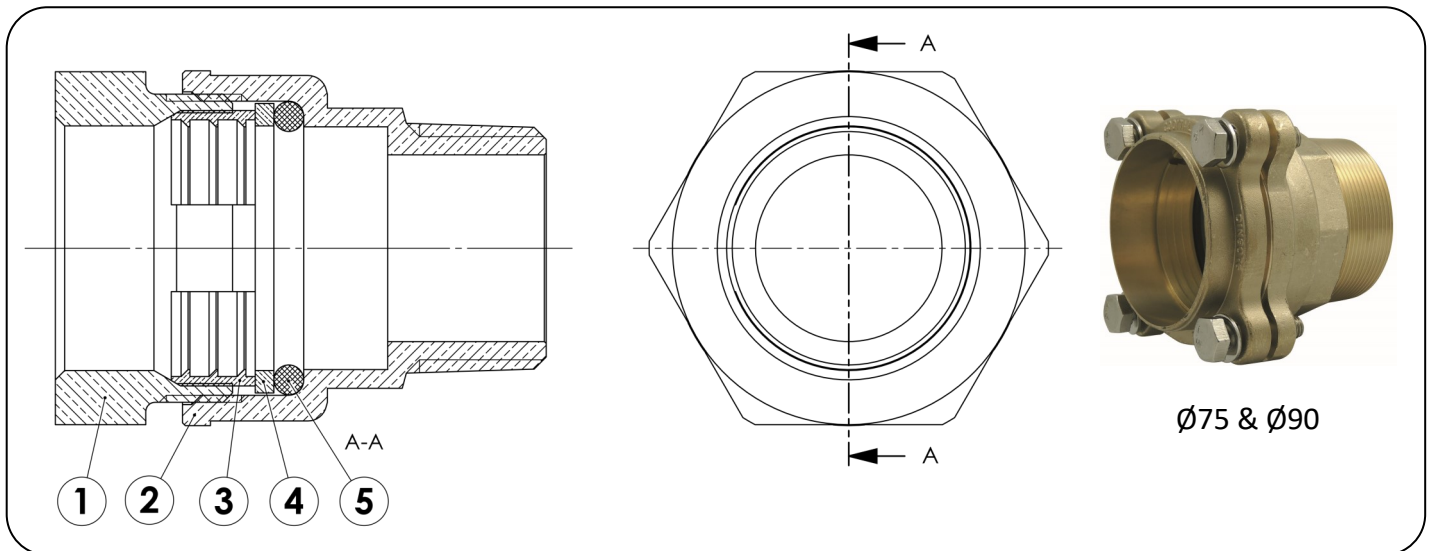
### Características técnicas

- Cuerpo de latón CW617N-4MS forjado, junta de EPDM (o NBR - lote ≤ semana 19/2021).
- Diseñado, fabricado y controlado según la norma DIN 8076.
- Roscada macho cónico R según la norma ISO 7-1 (BSPT).
- Paso total.
- Montaje directo del tubo sin desmontaje de la tuerca.
- Sujeción fácil con la tuerca mas ancha.
- Anillo dentado anti-expulsión.
- Identificación y trazabilidad (fecha de fabricación, DIN 8076, Tamaño, ACS, Codital, material).

### Nomenclature

### Parts list

### Lista de materiales

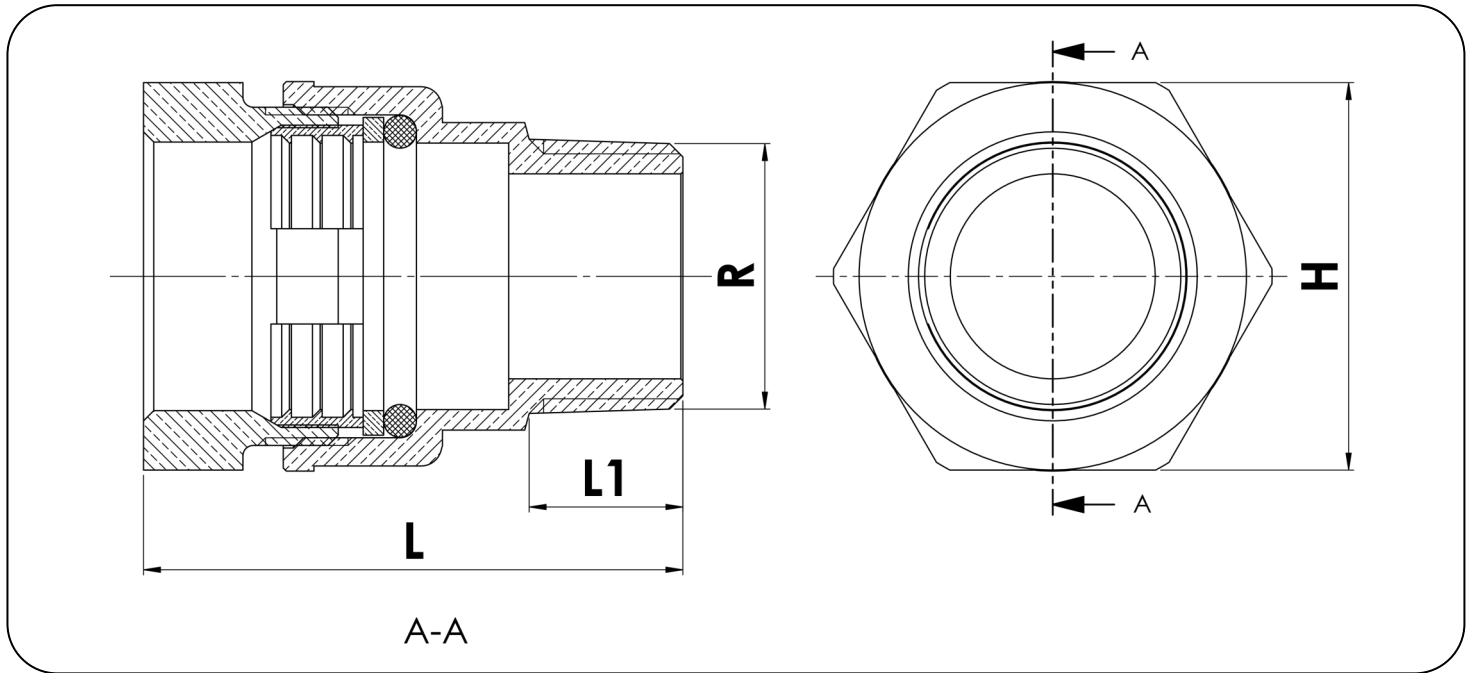


N°	Qté	Désignation	Matière	Description	Material	Descripción	Material
1	1	Ecrou	Laiton matricé CW617N	Nut	CW617N forged brass	Tuerca	Latón forjado CW617N
2	1	Corps	Laiton matricé CW617N-4MS	Body	CW617N-4MS forged brass	Cuerpo	Latón forjado CW617N-4MS
3	1	Bague de retenue	Laiton renforcé H62	Retaining ring	H62 reinforced brass	Anillo de retención	Latón reforzado H62
4	1	Rondelle	Laiton CW617N	Washer	CW617N brass	Arandela	Latón CW617N
5	1	Joint torique	EPDM (depuis 06/2021)	O-ring	EPDM (since 06/2021)	Junta tórica	EPDM (desde 06/2021)
<i>A partir du Ø75</i>			<i>From Ø75</i>			<i>Desde Ø75</i>	
	4	Boulon	Inox 304	Bolt	SS 304	Perno	Inox 304

## Dimensions et données techniques

## Dimensions and technical data

## Dimensiones y datos técnicos



Ref.	∅ tube ∅ pipe ∅ tubo	R (ISO 7-1)	H	L	L1	kg
2073410161200	16	3/8"	31.5	43	10	0.100
2073410161500		1/2"	31.5	43	12	0.103
2073410201500	20	1/2"	36	48.5	11.5	0.120
2073410202000		3/4"	36	53	16	0.168
2073410251500	25	1/2"	42	50	12	0.168
2073410252000		3/4"	42	52.5	15	0.161
2073410252600		1"	42	57	19	0.223
2073410322000	32	3/4"	50	60	17	0.275
2073410322600		1"	50	60	14	0.207
2073410323300		1"1/4	50	64	21	0.385
2073410402600	40	1"	61	62	17	0.420
2073410403300		1"1/4	61	63.5	18.5	0.355
2073410404000		1"1/2	61	66.5	21	0.506
2073410504000	50	1"1/2	73	72.5	18.5	0.490
2073410505000		2"	73	74	22	0.770
2073410635000	63	2"	90	90	23.5	0.925
2073410756600	75	2"1/2	-	108	31	1.630
2073410908000	90	3"	-	120	32	2.030