



RACCORD FONTE A EMBOITEMENT BOUCHON

FICHE PRODUIT

Réf : 290-2E

DESCRIPTION

- Bouchon pour tube en PVC ou tube en PVC bi-orienté



APPLICATION

- Adduction et réseaux de distribution d'eau potable destinée à la consommation humaine.
- Equipement hydraulique
- Réseaux d'irrigation

SPECIFICATIONS MATIERES

Description	Matière	Norme
Corps	Fonte Ductile EN GJS-500/7	EN 1563
Joint d'étanchéité	EPDM E7014F	EN 681-1
Revêtement	Epoxy Resicoat RT 9000 - R4 blue RAL 5015 Épaisseur mini 250 microns	DIN 30677

CONFORMITE AUX NORMES ET AGREMENTS

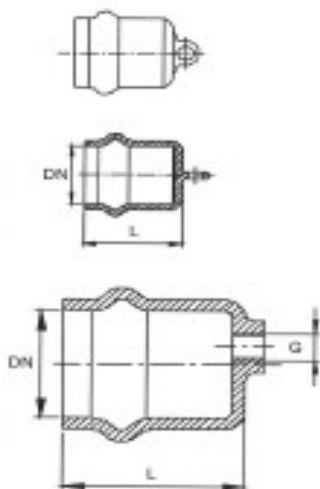
- Conforme aux prescriptions de la norme EN 12842
- A.C.S Revêtement : 18 MAT LY 183
- A.C.S joint d'étanchéité : 20 MAT LY 184
- Certification ISO 9001 : 2008

SPECIFICATIONS TECHNIQUES

- Pression maximale de service: 16 Bars
- Pression d'épreuve: 24 Bars
- Température d'utilisation: 0-50°C

Les informations sont données à titre indicatif et sous réserve de modifications éventuelles sans préavis.

CARACTERISTIQUES DIMENSIONNELLES

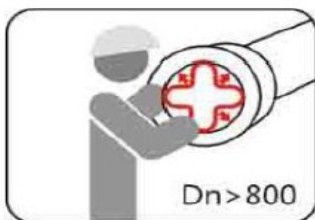
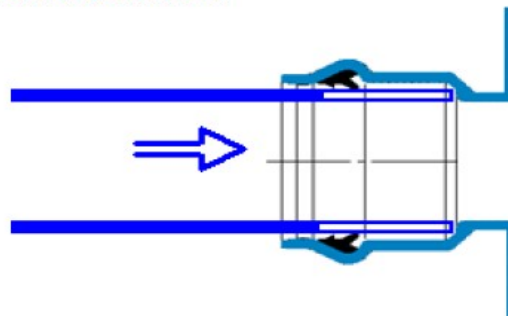


Référence ADG	Code de fabrication	DN (mm)	E (mm)	L (mm)	Poids (kg)
290-2E-63	D-PF013-063J	63	6	17	1.5
290-2E-75	D-PF013-075J	75	6.5	124	2.3
290-2E-90	D-PF013-090J	90	6.5	136	2.6
290-2E-110	D-PF013-110J	110	6.5	145	3.4
290-2E-125	D-PF013-125J	125	7	150	5
290-2E-140	D-PF013-140J	140	7	155	5.4
290-2E-160	D-PF013-160J	160	7.5	168	6.7
290-2E-200	D-PF013-200J	200	7.5	200	10.7
290-2E-225	D-PF013-225J	225	7.5	218	12.7
290-2E-250	D-PF013-250J	250	8.5	222	18
290-2E-280	D-PF013-280J	280	9	230	22
290-2E-315	D-PF013-315J	315	9.5	245	25

PRECONISATIONS DE MONTAGE



Le bout uni à emboîter doit être aligné et poussé progressivement (à la main avec précaution au cas des diamètres petits ou à l'aide d'un outil au cas des tuyaux lourds) jusqu'à la fin de l'emboîture du raccord.



Au moment du montage:

Après avoir vérifié la propreté de l'emboîtement (et au cas échéant, d'avoir nettoyé de tout débris, graisse, etc.) lubrifiez le joint –avec une graisse avec approbation pour le contact avec l'eau potable- et placez-la dans sa rainure en la dépliant depuis la forme en cœur ou en croix, comme montré ci-contre.

RECOMMANDATIONS : Les avis et conseils, les indications techniques, les offres que nous pouvons être amenés à donner ou à faire n'impliquent de notre part aucune garantie. Il n'est pas de notre ressort d'apprécier les cahiers des charges ou descriptifs fournis. Il appartient au client de vérifier l'adéquation entre le choix du matériel et les conditions réelles d'utilisation.