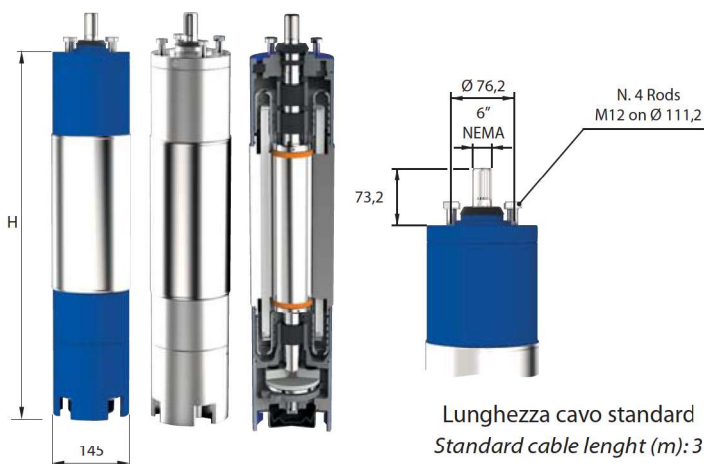


TECHNICAL DATA Ampere 230 V Three phase = Ampere V 400 x 1,73 **50 Hz n= 2900 min 60 Hz n= 3450 min**

Type Motor	POWER		Volt	A	RPM	n (Efficiency motor % at % load)			Cos φ at % load			Direct starting	Starting Star/Delta	Direct starting		Starting Star/Delta		Starting statoric	Axial load daN	H (mm)	Weight (kg)
	Kw	HP				50	75	100	50	75	100			Cs/Cn	Is/In	Is/In	Is/In				
P605	4	5,5	380	9,3	2845	77	81	80	0,67	0,77	0,82	4G x 4 mm ²	2 x (4G x 4 mm ²)	1,60	5,40	1,80	3,20	1600	646	40	
			400	9,1	2856	76	80	79	0,65	0,75	0,80										
			415	9,2	2878	75	79	78	0,63	0,73	0,78										
P607	5,5	7,5	380	12,4	2846	77	82	81	0,67	0,78	0,83	4G x 4 mm ²	2 x (4G x 4 mm ²)	1,60	5,60	1,90	3,40	1600	671	45	
			400	12,3	2859	76	81	80	0,65	0,76	0,81										
			415	12,3	2880	75	80	79	0,63	0,74	0,79										
P610	7,5	10	380	16,6	2843	78	82,5	82	0,68	0,78	0,84	4G x 4 mm ²	2 x (4G x 4 mm ²)	1,80	5,70	1,90	3,40	1600	701	55	
			400	16,3	2861	77	81,5	81	0,66	0,76	0,82										
			415	16,3	2882	76	80,5	80	0,64	0,74	0,80										
P612	9,2	12,5	380	20,2	2846	79	83	82	0,68	0,79	0,85	4G x 4 mm ²	2 x (4G x 4 mm ²)	1,80	5,70	1,90	3,40	1600	751	60	
			400	19,9	2864	78	82	81	0,66	0,77	0,83										
			415	19,9	2886	77	81	80	0,64	0,75	0,81										
P615	11	15	380	23,7	2849	80	84,5	83,5	0,69	0,79	0,85	4G x 4 mm ²	2X (4G x 4 mm ²)	1,90	5,90	2,00	3,50	1600	811	65	
			400	23,4	2867	79	83,5	82,5	0,67	0,77	0,83										
			415	23,4	2882	78	82,5	81,5	0,65	0,75	0,81										
P617	13	17,5	380	27,7	2851	80	84,5	84	0,69	0,79	0,85	4G x 6 mm ²	2 x (4G x 4 mm ²)	1,80	6,00	2,00	3,60	1600	841	70	
			400	27,3	2870	80	83,5	83	0,67	0,77	0,83										
			415	27,3	2887	79	82,5	82	0,65	0,75	0,81										
P620	15	20	380	32	2852	82	85	84	0,69	0,79	0,85	4G x 6 mm ²	2 x (4G x 4 mm ²)	1,70	5,90	2,00	3,50	1600	931	75	
			400	31,5	2871	81	84	83	0,67	0,77	0,83										
			415	31,5	2883	80	83	82	0,65	0,75	0,81										
P625	18,5	25	380	38,9	2854	82	85,5	85	0,69	0,79	0,85	4G x 6 mm ²	2 x (4G x 4 mm ²)	1,70	5,60	1,90	3,40	1600	991	83	
			400	38,3	2873	81	84,5	84	0,67	0,77	0,83										
			415	38,6	2889	80	83	82,5	0,65	0,75	0,81										
P630	22	30	380	45,8	2857	82,5	85,5	85	0,70	0,80	0,86	4G x 6 mm ²	2 x (4G x 4 mm ²)	1,70	5,90	2,00	3,50	1600	1071	92	
			400	45,1	2877	81,5	84,5	84	0,68	0,78	0,84										
			415	45,3	2890	80	83	82,5	0,66	0,76	0,82										
P635	26	35	380	53,8	2867	82,5	86	85,5	0,71	0,81	0,86	4G x 10 mm ²	2x (4G x 6 mm ²)	1,70	5,70	1,90	3,40	2500	1181	100	
			400	52,9	2878	81,5	85	84,5	0,69	0,79	0,84										
			415	53,2	2891	80	83,5	83,0	0,67	0,77	0,82										
P640	30	40	380	62,1	2861	82,5	86,0	85,5	0,72	0,81	0,86	4G x 10 mm ²	2 x (4G x 6 mm ²)	1,70	5,60	1,90	3,40	2500	1251	108	
			400	61,1	2880	81,5	85,0	84,5	0,70	0,79	0,84										
			415	61,4	2892	80	83,5	83	0,68	0,77	0,82										
P650	37	50	380	77	2863	83	86,5	85	0,72	0,81	0,86	4G x 10 mm ²	2 x (4G x 6 mm ²)	1,60	5,60	1,90	3,40	2500	1341	118	
			400	75,8	2882	82	85,5	84	0,70	0,79	0,84										
			415	76,2	2891	80,5	84	82,5	0,68	0,77	0,82										



Start /hour (max) 15 - Max water temperature 30 °C

Senso di rotazione (visto dal lato sporgenza albero): antiorario

Direction of rotation (view from shaft projection side): anti-clockwise

Sens de rotation (vu du côté bout d'arbre): antihoraire

Sentido de rotación (vu du côté bout d'arbre): antihoraire

Fattore di servizio: 50Hz=1 - 60Hz= 1,2

Service factor: 50Hz=1 - 60Hz= 1,2

Facteur de service: 50Hz=1 - 60Hz= 1,2

Factor de servicio: 50Hz=1 - 60Hz= 1,2

Cs = Coppia di avviamento

Starting torque

Couple de démarrage

Par de arranque

Cn = Coppia nominale

Nominal torque

Nominal couple

Par nominal

Is = Corrente di avviamento

Starting current

Intensité du démarrage

Intensidad de arranque

In = Corrente nominale

Nominal current

Intensité nominale

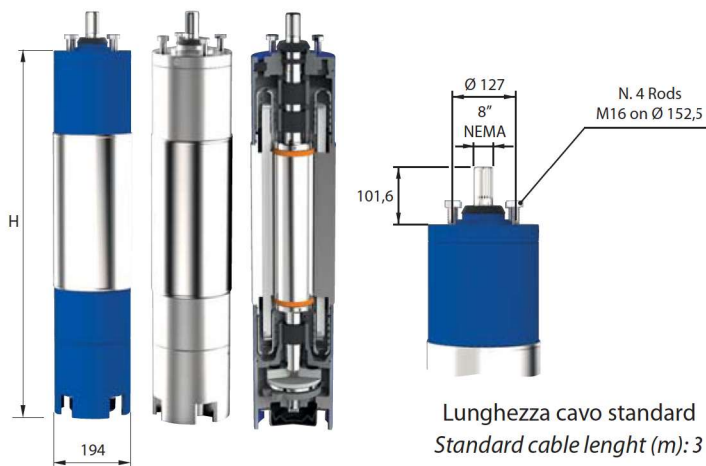
Intensidad nominal

8" MOTOR



TECHNICAL DATA Ampere 230 V Three phase = Ampere V 400 x 1,73 **50 Hz n= 2900 min** **60 Hz n= 3450 min**

Type Motor	POWER		Volt	Ampere	RPM	n (Efficiency motor % at % load)			Cos φ at % load			Direct starting	Starting Star/Delta	Direct starting		Starting Star/Delta	Starting statoric	Axial load daN	H (mm)	Weight (kg)
	Kw	HP				50	75	100	50	75	100			Cs/ Cn	Is/In					
												400 V ± 5%	400 / 690 V	Is/In	Is/In					
P840	30	40	380	64,4	2859	79,8	85,2	84,3	0,77	0,81	0,84	3 X 1 x 10 mm ²	6 X 1 x 10 mm ²	2,05	6,40	2,10	3,80	4500	993	150
			400	61,7	2875	80,1	85	84,7	0,76	0,80	0,83									
			415	60	2892	79,3	84,5	85	0,75	0,79	0,82									
P850	37	50	380	75,4	2865	80,3	85,7	84,8	0,79	0,83	0,88	3 X 1 x 10 mm ²	6 X 1 x 10 mm ²	1,95	5,70	2	3,70	1043	160	
			400	73	2888	80,6	85,5	85,2	0,77	0,81	0,86									
			415	71,8	2904	79,8	85	85,5	0,75	0,79	0,84									
P860	44	60	380	90,2	2882	80,8	86,2	85,3	0,76	0,86	0,87	3 X 1 x 16 mm ²	6 X 1 x 10 mm ²	1,95	5,80	2	3,70	1123	178	
			400	86,3	2893	81,1	86	85,7	0,74	0,81	0,86									
			415	84,8	2905	80,3	85,5	86	0,72	0,79	0,84									
P875	55	75	380	110,2	2880	81,3	86,7	85,8	0,76	0,85	0,89	3 X 1 x 16 mm ²	6 X 1 x 10 mm ²	1,85	5,80	2	3,60	1233	200	
			400	106,2	2889	81,6	86,5	86,2	0,74	0,81	0,87									
			415	105,4	2901	80,8	86	86,5	0,72	0,80	0,84									
P890	66	90	380	130,7	2881	82,4	87,5	86,8	0,76	0,86	0,89	3 X 1 x 25 mm ²	6 X 1 x 16 mm ²	1,85	5,80	2	3,50	1302	214	
			400	126	2892	82,6	87,4	87,2	0,74	0,82	0,87									
			415	125,1	2905	81,9	86,9	87,5	0,72	0,79	0,84									
P8100	75	100	380	148,5	2882	82,3	87,7	86,8	0,75	0,85	0,89	3 X 1 x 25 mm ²	6 X 1 x 16 mm ²	1,80	5,80	2	3,50	1383	230	
			400	143,2	2893	82,6	87,5	87,2	0,73	0,81	0,87									
			415	142,1	2905	81,8	87	87,5	0,71	0,77	0,84									
P8125	92	125	380	183,5	2880	83	86	85,7	0,75	0,84	0,89	3 X 1 x 25 mm ²	6 X 1 x 16 mm ²	1,80	5,70	1,90	3,50	1583	270	
			400	175,1	2891	83,5	86,5	86,3	0,74	0,83	0,88									
			415	172,7	2903	83	86	86,3	0,72	0,81	0,86									
P8150	110	150	380	218,6	2885	85,5	86,5	86	0,74	0,83	0,89	3 X 1 x 35 mm ²	6 X 1 x 25 mm ²	1,80	5,70	1,90	3,50	1733	300	
			400	211	2898	86,1	87	86,6	0,73	0,82	0,87									
			415	212,1	2908	85,5	86,5	86	0,72	0,81	0,84									



Start /hour (max) 10 - Max water temperature 30 °C

Senso di rotazione (visto dal lato sporgenza albero): antiorario
 Direction of rotation (view from shaft projection side): anti-clockwise
 Sens de rotation (vu du côté bout d'arbre): antihoraire
 Sentido de rotación (vu du côté bout d'arbre): antihoraire

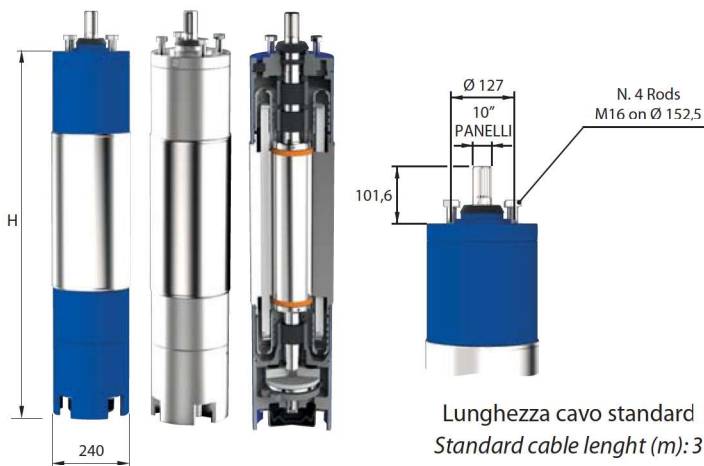
Fattore di servizio: 50Hz=1 - 60Hz= 1,2
 Service factor: 50Hz=1 - 60Hz= 1,2
 Facteur de service: 50Hz=1 - 60Hz= 1,2
 Factor de servicio: 50Hz=1 - 60Hz= 1,2

Cs = Coppia di avviamento Cn = Coppia nominale
 Starting torque Nominal torque
 Couple de démarrage Nominal couple
 Par de arranque Par nominal

Is = Corrente di avviamento In = Corrente nominale
 Starting current Nominal current
 Intensité du démarrage Intensité nominale
 Intensidad de arranque Intensidad nominal

TECHNICAL DATA Ampere 230 V Three phase = Ampere V 400 x 1,73 **50 Hz n= 2900 min 60 Hz n= 3450 min**

Type Motor	POWER		Volt	Ampere	RPM	n (Efficiency motor % at % load)			Cos φ at % load			Direct starting	Starting Star/Delta	Direct starting		Starting Star/Delta	Starting statoric	Axial load daN	H (mm)	Weight (kg)
	Kw	HP				50	75	100	50	75	100			Cs/Cn	Is/In					
P10100	75	100	380	154,3	2884	86,9	87	88	0,73	0,80	0,84	3 X 1 x 25 mm ²	6 X 1 x 16 mm ²	1,80	6,40	1,90	3,40	6000	1284	270
			400	142,7	2896	85,9	88	88,3	0,72	0,84	0,86									
			415	143,9	2909	86,4	88,3	88,5	0,64	0,77	0,82									
P10125	92	125	380	188,7	2890	87,2	87,3	88,3	0,74	0,83	0,84	3 X 1 x 25 mm ²	6 X 1 x 16 mm ²	1,80	6,40	1,90	3,40	6000	1354	310
			400	174,5	2904	86,2	88,3	88,6	0,71	0,83	0,86									
			415	176	2914	86,7	88,6	88,8	0,63	0,75	0,82									
P10150	110	150	380	222,2	2930	87,9	88	89	0,71	0,81	0,85	3 X 1 x 35 mm ²	6 X 1 x 16 mm ²	1,60	6,30	1,80	3,40	6000	1504	350
			400	207	2937	86,9	89	89,3	0,73	0,84	0,86									
			415	211,3	2943	87,4	89,3	89,5	0,63	0,77	0,81									
P10175	129	175	380	265,6	2895	87,5	88,2	89	0,73	0,81	0,83	3 X 1 x 35 mm ²	6 X 1 x 25 mm ²	1,55	6,70	1,80	3,30	6000	1634	385
			400	245,3	2915	86,5	89,3	89,4	0,71	0,83	0,85									
			415	244,6	2928	87,1	89,5	89,6	0,62	0,75	0,82									
P10200	147	200	380	299,1	2898	87,1	88,2	89	0,72	0,82	0,84	3 X 1 x 50 mm ²	6 X 1 x 25 mm ²	1,55	6,50	1,80	3,30	6000	1734	415
			400	277,2	2917	86,1	88,5	89,1	0,71	0,81	0,86									
			415	278,1	2931	86,5	88,1	88,7	0,65	0,75	0,83									
P10225	165	225	380	337,2	2901	86,5	87,5	88,6	0,72	0,82	0,84	3 X 1 x 50 mm ²	6 X 1 x 35 mm ²	1,55	6,50	1,80	3,30	6000	1854	444
			400	313,3	2920	85,4	87,2	88,5	0,71	0,81	0,86									
			415	313,9	2930	86,0	87,3	88,2	0,65	0,75	0,83									
P10250	184	250	380	370	2904	87,4	88	89	0,73	0,83	0,85	3 X 1 x 50 mm ²	6 X 1 x 35 mm ²	1,50	6,50	1,80	3,30	6000	1984	480
			400	342,2	2924	86,5	88,7	89,3	0,72	0,82	0,87									
			415	340,9	2936	87,3	89,3	89,5	0,65	0,77	0,84									



Start /hour (max) 10 - Max water temperature 30 °C

Senso di rotazione (visto dal lato sporgenza albero): antiorario
Direction of rotation (view from shaft projection side): anti-clockwise

Sens de rotation (vu du côté bout d'arbre): antihoraire
Sentido de rotación (vu du côté bout d'arbre): antihoraire

Fattore di servizio: 50Hz=1 - 60Hz= 1,2
Service factor: 50Hz=1 - 60Hz= 1,2
Facteur de service: 50Hz=1 - 60Hz= 1,2
Factor de servicio: 50Hz=1 - 60Hz= 1,2

Cs = Coppia di avviamento Starting torque
Coppia de démarrage Nominal torque
Par de arranque Par nominal

Is = Corrente di avviamento Starting current
Intensité du démarrage Nominal current
Intensidad de arranque Intensidad nominal